

ET-38-LF

MB SPRINTER / VW CRAFTER WB 3665 (5T)



TIME

ET-38-LF

SPEZIFIKATIONEN

	ET-38-LF (3°/5°)	ET-38-LF (5°/10°)
Arbeitshöhe	14,20 m	14,20 m
Korbbodenhöhe	12,20 m	12,20 m
Seitliche Reichweite	7,30 m*	7,30 m*
Tragkraft im Arbeitskorb	200 kg	200 kg
Gelenkarm mit Bewegung	180° LD	180° LD
Das mindeste zulässige Gesamtgewicht	5000 kg	5000 kg

* Abhängig von der Standsicherheit

STANDARD

- Hilfsrahmen unter dem Fahrzeug montiert
- Sicherheitsverriegelung für Stützen/Bühne
- Klapp-Teleskop-Stützen, unter dem Fahrzeug
- Elektr. Notpumpe
- 2-Mann Euro Korb
- 230V Steckdose zum Korb (HPFI)
- Asymmetrische Korbablage, hintere Plattform
- FPC Vollprop. CANbus Steuerung
- Display im Arbeitskorb ¹⁾
- Opt. Bereich mittels Längs- & Winkelsensor
- Beleuchtung des Steuerpultes

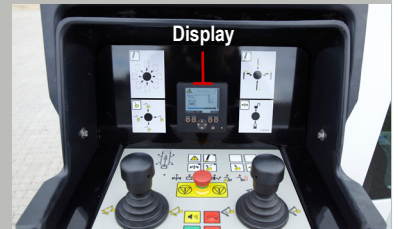
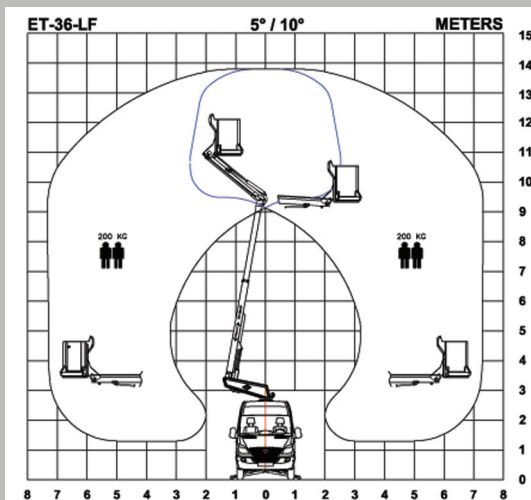
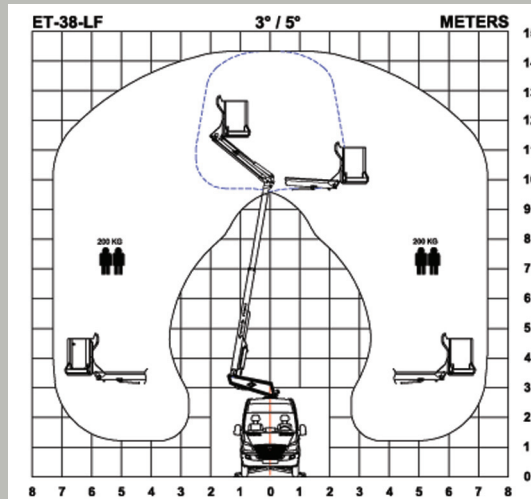
1 KV Isolation

OPTIONEN

- Hydraulische Achsblockierung
- Luftleitung zum Korb
- Hartholzrahmen auf dem Korbrand
- 2 Mann Skandinavischer Korb
- 12 V Gleichstrom Luftkompressor
- 12 V/230 V Spannungswandler
- Anhängerkupplung, nur mit Plattform
- Durchgang
- Lastüberwachung – Reichweite / CANbus
- Eingeschränkter Bereich, ohne Stützen
- Fahrzeugsteuerung vom Arbeitskorb

NOTE

¹⁾ Anzeige des Arbeitsdiagrammes (Positionanzeige) mit Arbeitshöhe und der seitlicher Ausladung, Fehlerdiagnose
3 in 1: Kastenwagen – Hubarbeitsbühne – Werkstatt



ET-38-LF/V241/SprinterCrafter5T/2011-10/DE



INTERNATIONAL A/S
Søndervang 3 - DK-9640 Farsø
Phone +45 9863 2433 - Fax +45 9863 2483
sales@TIMEintl.dk - www.TIMEintl.dk

